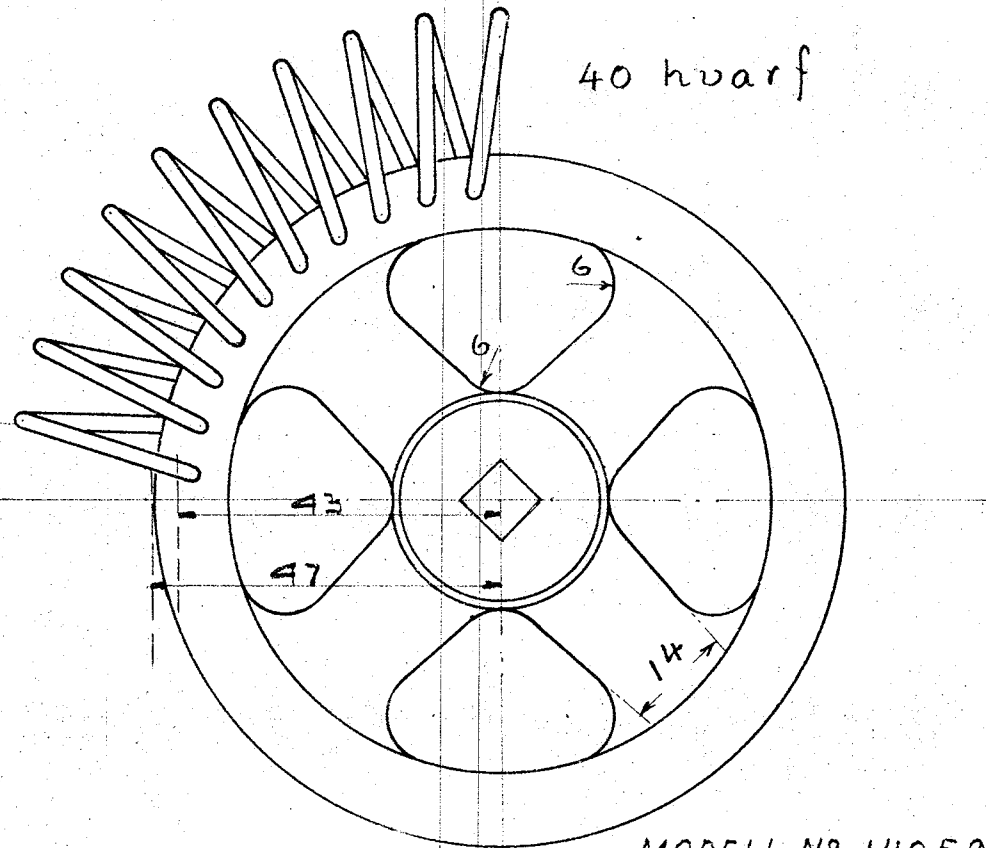


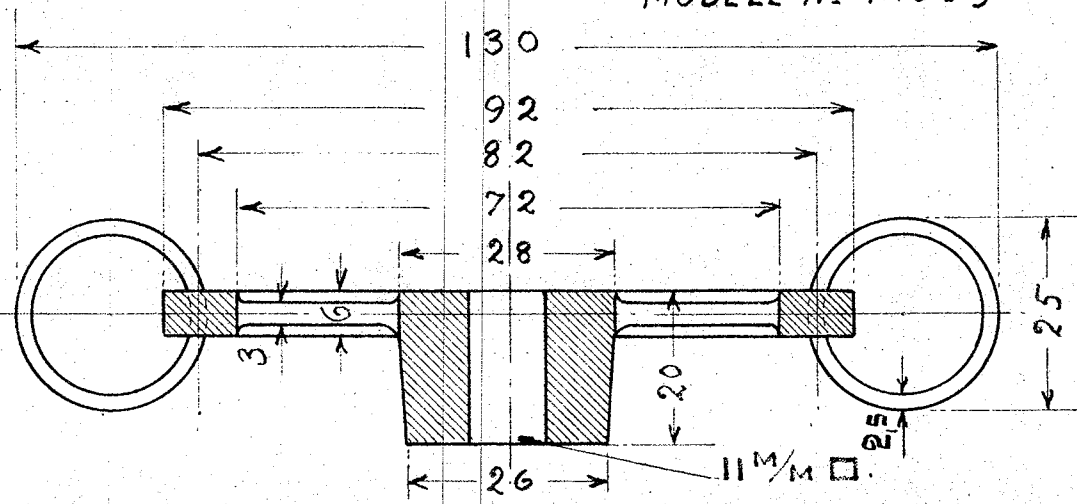
SPIRALRATTHJUL

NYOVS&HOB

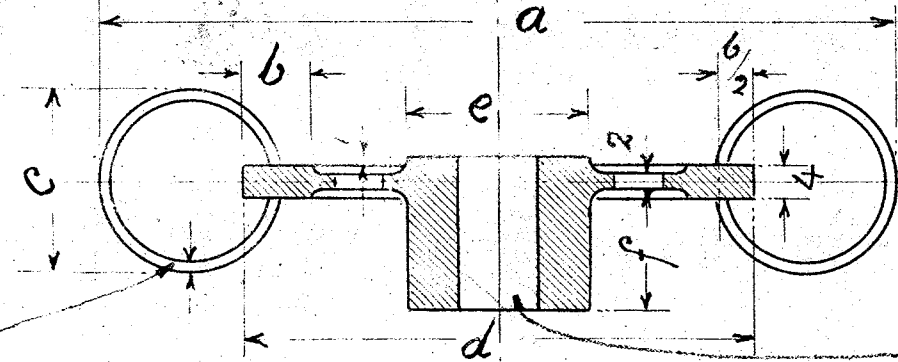
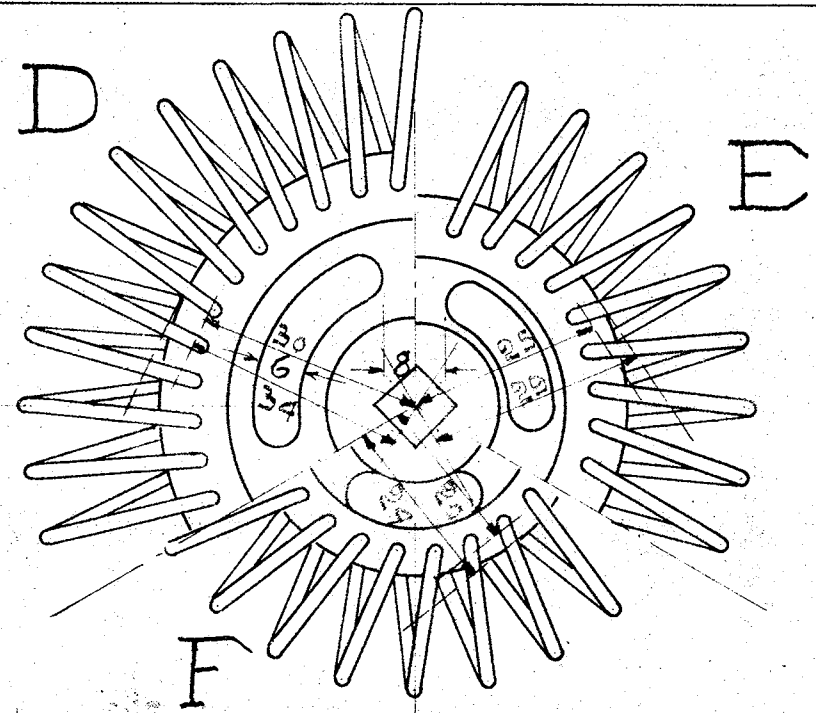
TRÖLLÄM



MODELL N^o 14059



Typ C



Typ	a	b	c	d	e	f	Antal hvarf	MODELL
D	105	9	22	68	22	16	36	14060
E	90	8	20	56	19	14	32	14061
F	76	6	18	44	16	12	30	14062

11 10 8
M/M.